

Informations- & Kiosksysteme

FÜR FIRMEN UND DIE INDUSTRIE



Medientechnik



Tafelsysteme



Moderation



Interaktive Medien



Wegeleitsysteme



Einrichtung



Service



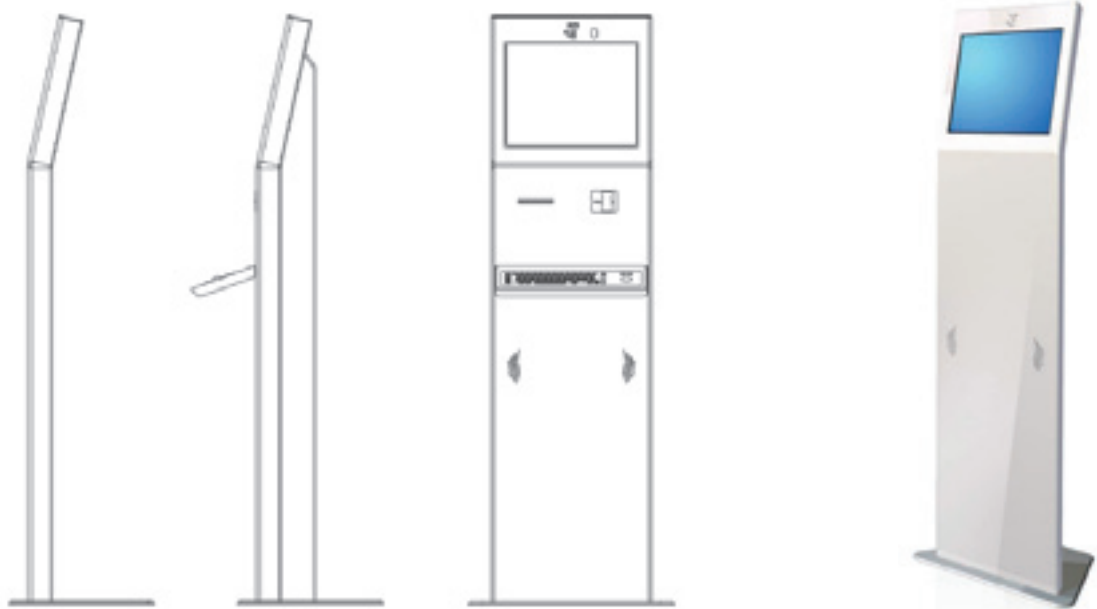
Projektplanung



VISUCOM
GmbH
VISUAL
COMMUNICATION



Das Wesentliche entsteht durch Reduktion. Die Reduktion des Unwichtigen unterstreicht den klaren Charakter des „VisuCom Kiosksystem - Empire 19“. In seinem revolutionären 2-Schalen Chassis verbirgt sich Hochleistungstechnologie vom Feinsten. In nur 7 cm Tiefe verdichten sich ein hochbrillantes leuchtstarkes 19 Zoll Display sowie die Touchscreentechnologie. Das „VisuCom Kiosksystem - Empire 19“ ist das weltweit erste Standkiosksystem, das ohne separaten PC-Kasten auskommt. Der Rechner ist hier in die ultraschlanke Silhouette des Systems integriert, ohne Auswölbung oder Extragehäuse. Durch seine robuste und besonders kratzresistente Oberfläche haben wir wieder einmal einen treuen Freund entwickelt der Ihnen langfristig Freude bereiten wird.

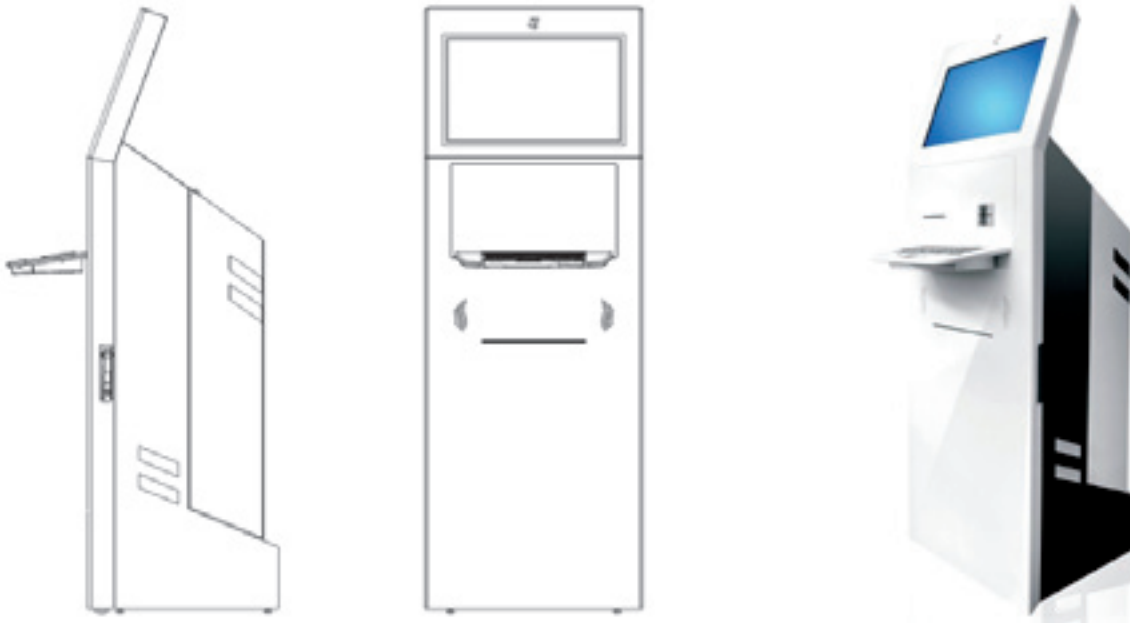


Technische Daten

- Abmessungen: 460 x 1680 x 70 mm (Breite x Höhe x Tiefe)
- Gewicht: 40 kg
- Ausstattung:
- Hochbrillantes 19“ Display
 - Touchscreen
 - Robustes 2-Schalen Gehäuse
- Sonderausstattung:
- Aktueller, leistungsstarker Multimedia PC mit „VisuCom Electronic Stability Program“ (Jeder Neustart setzt Ihr System auf den Sollzustand zurück. Dadurch haben Viren, Würmer, Trojaner und andere unbeabsichtigte Veränderungen der Systemkonfiguration keine Chance mehr
 - Microsoft Windows XP Professional (vorinstalliert)
 - Integrierte HiFi Lautsprecher
 - Touchscreen (normal oder schlagfest)
 - Tastatur (Kunststoff oder vandalsicher aus Edelstahl)
 - Magnet- und Chipkartenleser
 - Thermodrucker (58 mm bis 112 mm)
 - Webcam
 - Ultraschall Näherungssensor
 - Barcode-Leser
 - Netzwerkanbindung per Funk (wireless LAN)
 - Beleuchtete Werbetafel mit individuellem Design
 - Folienbeklebung in Ihrem Firmen CI auf dem System
 - 3 Jahre sorglos all-inclusive Vor-Ort Service
 - Weitere Ausstattungsoptionen auf Anfrage



Das elegante Volumengehäuse des „VisuCom Kiosksystem - Empire 22d“ bietet genügend Spielraum für Transaktionsmodule, verschiedene Druckersysteme bis hin zum Farblaserdrucker. Mit einem Handgriff lässt sich das gesamte Innenleben über das geräuschlos gelagerte Schubsystem aus dem vandalismusgeschütz-ten Systemgehäuse herausfahren. Damit reduzieren sich Serviceeinsätze auf den komfortablen Austausch von Ersatzmodulen. Der knapp 56 cm in der Diagonale umfassende 16:9 Bildschirm ist für ein Selbstbedienungssystem außergewöhnlich groß und ermöglicht damit die sehr anwenderfreundliche Bedienung der Applikation per Fingerberührung auf den Bildschirm.



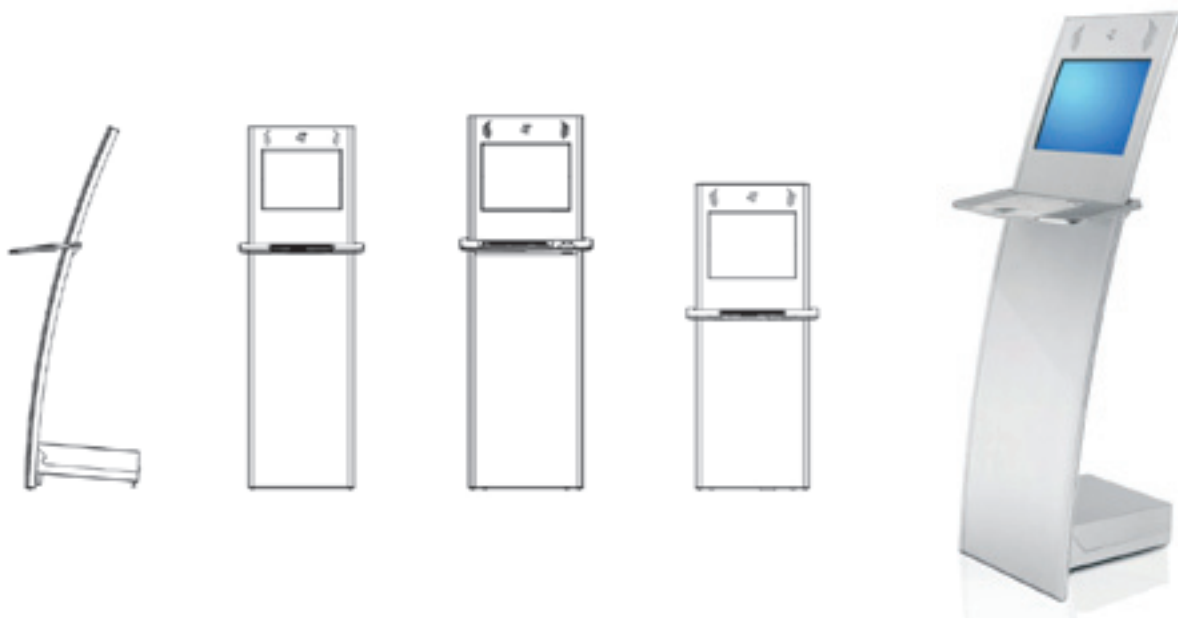
Technische Daten

- Abmessungen: 600 x 1669 x 529 mm (Breite x Höhe x Tiefe)
- Ausstattung:
- Elegantes Designergehäuse
 - Brilliantes 22 Zoll großes Display
 - Umfangreicher Platz für Zusatzkomponenten
 - Multifunktionsfront für einfach Integration weiterer Komponenten
 - Komfortable sehr stabile Service-Auszugsfront
- Sonderausstattung:
- Aktueller, leistungsstarker Multimedia PC mit „VisuCom Electronic Stability Program“ (Jeder Neustart setzt Ihr System auf den Sollzustand zurück. Dadurch haben Viren, Würmer, Trojaner und andere unbeabsichtigte Veränderungen der Systemkonfiguration keine Chance mehr)
 - Microsoft Windows XP Professional (vorinstalliert)
 - Integrierte HiFi Lautsprecher
 - Touchscreen (normal oder schlagfest)
 - Tastatur (Kunststoff oder vandalensicher aus Edelstahl)
 - Magnet- und Chipkartenleser
 - Thermodrucker (58 mm bis 112 mm) und/oder Laserdrucker
 - Bezahlfunktion
 - Ultraschall Näherungssensor
 - Barcode-Leser
 - Netzwerkanbindung per Funk (wireless LAN)
 - Beleuchtete Werbetafel mit individuellem Design
 - Folienbeklebung in Ihrem Firmen CI auf dem System
 - 3 Jahre sorglos all-inclusive Vor-Ort Service
 - Weitere Ausstattungsoptionen auf Anfrage



VISUCOM KIOSKSYSTEM - CLASSIC 17/19

Als meistverkauftes System in Europa ist das „VisuCom Kiosksystem - Classic 17/19“ zum Leitbild für moderne Infoterminals geworden. Es vereint Funktionalität mit Eleganz. Mit seinem 4,7 cm schlanken Gehäuse und einer veredelten Eloxal- oder Hochglanzlackoberfläche passt er sich jedem Ambiente optimal an. Der Einsatz verschiedener Tastatur- und Touchscreenmöglichkeiten bietet höchste Flexibilität. Die integrierte leistungsstarke PC-Technologie garantiert überall einen problemlosen Ablauf Ihrer Anwendungen. Das „VisuCom Kiosksystem - Classic 17/19“ eignet sich ideal für Messen oder Events. Dank seines einzigartigen Aufbaus lässt er sich einfach transportieren. Eine hohe Standfestigkeit vor Ort ist gewährleistet. Das komplette System ist modular aufgebaut.



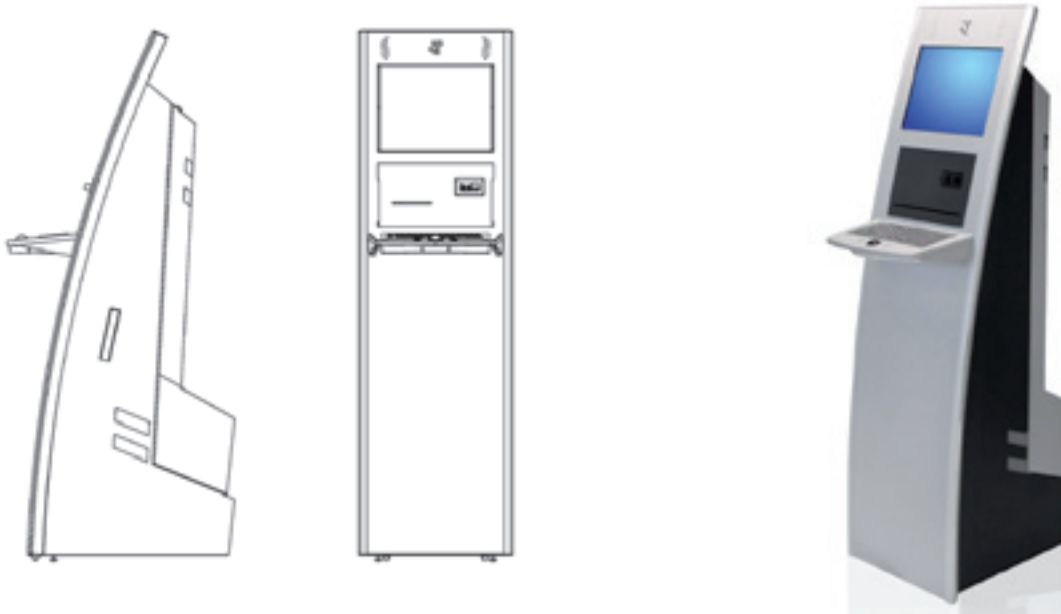
Technische Daten

Abmessungen: 505 x 1640 x 582,5 mm (Breite x Höhe x Tiefe)

- Ausstattung:
- Elegantes Designergehäuse
 - Gehäuse Aluminium eloxiert
 - Verchromte Seitenleisten
 - Brilliantes 17 oder 19 Zoll Display
- Sonderausstattung:
- Aktueller, leistungsstarker Multimedia PC mit „VisuCom Electronic Stability Program“ (Jeder Neustart setzt Ihr System auf den Sollzustand zurück. Dadurch haben Viren, Würmer, Trojaner und andere unbeabsichtigte Veränderungen der Systemkonfiguration keine Chance mehr)
 - Microsoft Windows XP Professional (vorinstalliert)
 - Erhältlich mit Mac mini
 - Integrierte HiFi Lautsprecher
 - Touchscreen (normal oder schlagfest)
 - Tastatur (Kunststoff oder vandalensicher aus Edelstahl)
 - Visitenkartenscanner (in Tastatur integriert)
 - ISDN Anbindung
 - Netzwerkanbindung per Funk (wireless LAN)
 - Bluetoothfunktionalität
 - Ultraschall Näherungssensor
 - Folienbeklebung in Ihrem Firmen CI auf dem System
 - Lackierung des Terminals in beliebiger RAL-Farbe
 - 3 Jahre sorglos all-inclusive Vor-Ort Service
 - Weitere Ausstattungsoptionen auf Anfrage



Das „VisuCom Kiosksystem - Van 17“ verbindet das Design des „VisuCom Kiosksystem - Classic 17/19“ mit einem besonders großen Raumangebot für den modularen Aufbau eines leistungsstarken Kiosksystems. Nahezu alle gängigen Hardwareerweiterungen (Drucker, Barcode- und Kartenleser, Webcam, etc.) können gleichzeitig in das Gerät integriert werden. Die eingebaute Multifunktionsplatte ermöglicht zudem alle Komponenten auch später noch zu wechseln, ohne dass das Terminal zuvor eingeschendet werden muss. Obwohl das „VisuCom Kiosksystem - Van 17“ viel Platz für Technologie bietet ist er im Erscheinungsbild schlank und elegant. Durch Verankerungen am Boden erhält das „VisuCom Kiosksystem - Van 17“ zusätzliche Standfestigkeit auch für den öffentlichen Einsatz.

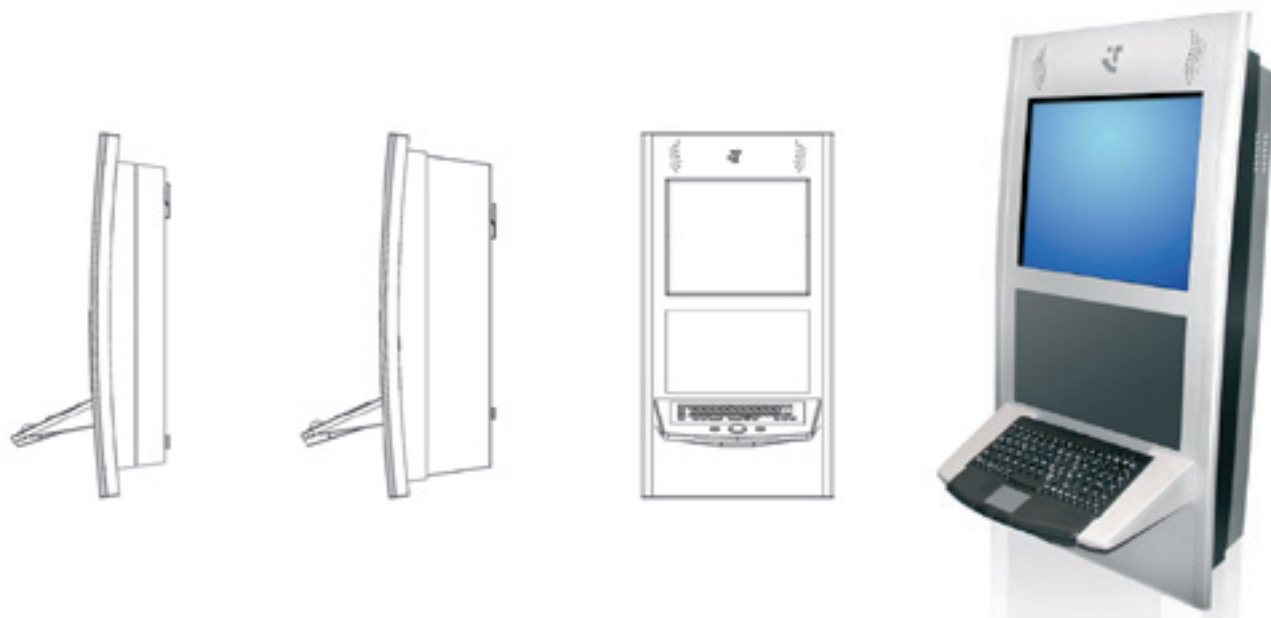


Technische Daten

- Abmessungen: 470,5 x 1615 x 631,5 mm (Breite x Höhe *x Tiefe)
- Gewicht: 60 kg
- Ausstattung:
- Elegantes Designergehäuse
 - Frontseite Aluminium eloxiert
 - Verchromte Seitenleisten
 - Brilliantes 17 Zoll großes Display
 - Komfortable Service-Auszugsfront
- Sonderausstattung:
- Aktueller, leistungsstarker Multimedia PC mit „VisuCom Electronic Stability Program“ (Jeder Neustart setzt Ihr System auf den Sollzustand zurück. Dadurch haben Viren, Würmer, Trojaner und andere unbeabsichtigte Veränderungen der Systemkonfiguration keine Chance mehr)
 - Microsoft Windows XP Professional (vorinstalliert)
 - Integrierte HiFi Lautsprecher
 - Touchscreen (normal oder schlagfest)
 - Tastatur (Kunststoff oder vandalensicher aus Edelstahl)
 - Magnet- und Chipkartenleser
 - Thermodrucker (58 mm bis 112 mm) und/oder Laserdrucker
 - Bezahlfunktion
 - Barcode-Leser
 - Beleuchtete Werbetafel mit individuellem Design
 - Folienbeklebung in Ihrem Firmen CI auf dem System
 - 3 Jahre sorglos all-inclusive Vor-Ort Service
 - Weitere Ausstattungsoptionen auf Anfrage



Mit dem „VisuCom Kiosksystem - Wall 17“ haben Sie selbst auf kleinstem Raum einen großen Auftritt – etwa in einem kleinen Ladenlokal oder einem Wartezimmer. Das Infoterminal wird platzsparend direkt an der Wand befestigt. In seiner Kompaktheit bietet das „VisuCom Kiosksystem - Wall 17“ dennoch alle Vorzüge eines echten Kiosks. Er ist mit einer Eloxal- oder Hochglanzlackoberfläche veredelt. Die stabile Bauweise bietet Schutz gegen Vandalismus. Die integrierte Multifunktionsplatte erlaubt die Installation von unterschiedlichen Hardwarekomponenten bis hin zum A4-Drucker. Der Austausch einzelner Komponenten ist auch später noch problemlos möglich. Durch die optional einbaubare Heizung kann das Gerät auch im geschützten Außenbereich betrieben werden.

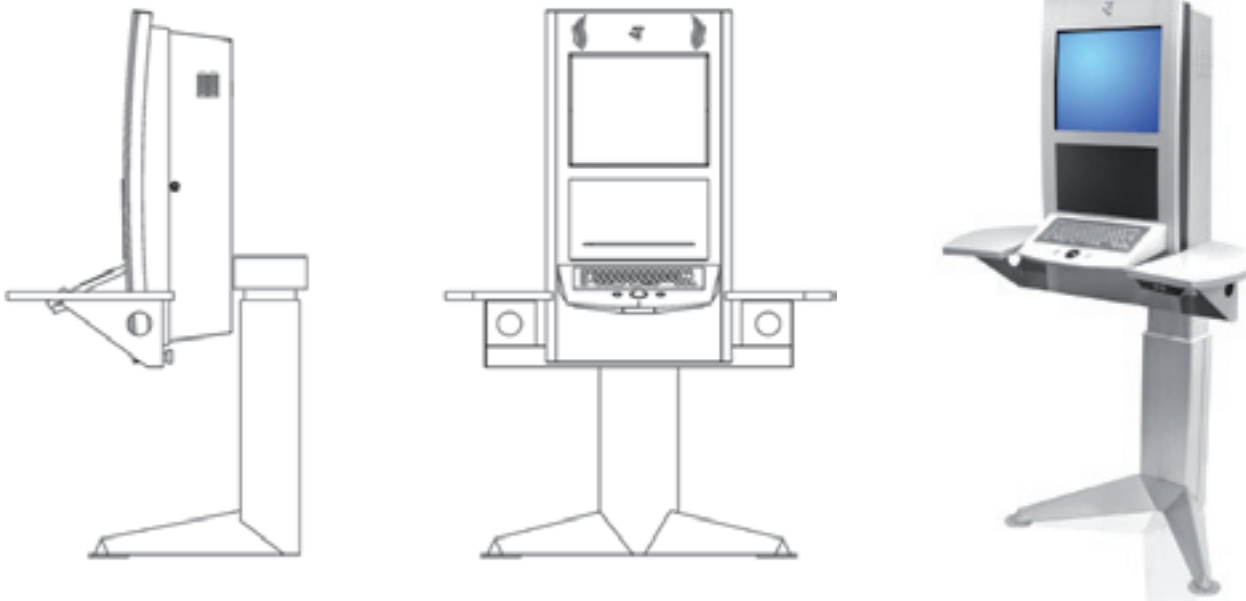


Technische Daten

- Abmessungen: 470,5 x 895 x 196 mm (Breite x Höhe x Tiefe)
Gewicht: 40 kg
Ausstattung:
- Elegantes Designergehäuse
 - Gehäuse Aluminium eloxiert
 - Verchromte Seitenleisten
 - Brilliantes 17 Zoll Display
 - System für die Wandmontage
- Sonderausstattung:
- Aktueller, leistungsstarker Multimedia PC mit „VisuCom Electronic Stability Program“ (Jeder Neustart setzt Ihr System auf den Sollzustand zurück. Dadurch haben Viren, Würmer, Trojaner und andere unbeabsichtigte Veränderungen der Systemkonfiguration keine Chance mehr)
 - Microsoft Windows XP Professional (vorinstalliert)
 - Integrierte HiFi Lautsprecher
 - Touchscreen (normal oder schlagfest)
 - Tastatur (Kunststoff oder vandalensicher aus Edelstahl)
 - Magnet- und Chipkartenleser
 - Thermodrucker (58 mm bis DIN A4)
 - Bezahlfunktionen (Münz- und Geldscheinprüfer)
 - ISDN Anbindung
 - Netzwerkanbindung per Funk (wireless LAN)
 - Barcode-Leser
 - Beleuchtete Werbetafel mit individuellem Design
 - Weitere Ausstattungsoptionen auf Anfrage



Im Bereich der barrierefreien Kiosknutzung setzt das „VisuCom Kiosksystem - Butler 17“ völlig neue Maßstäbe. Das „VisuCom Kiosksystem - Butler 17“ lässt sich elektrisch per Knopfdruck in seiner Höhe verstellen. Damit ist er ideal für den Einsatz etwa in Kliniken, Behörden oder an touristischen Standorten geeignet. Wie alle „VisuCom Kiosksysteme“ besteht es optisch durch eine veredelte Eloxal- oder Hochglanzlackoberfläche. Die Multifunktionsplatte bietet höchste Flexibilität. Trotz des kompakten Gehäuses befindet sich im Inneren des „VisuCom Kiosksystem - Butler 17“ ein moderner, leistungsstarker Computer. Das Gerät ist in zwei unterschiedlichen Tiefen erhältlich. Außerdem können Sie ihn wahlweise als freistehendes Modell oder zur direkten Montage an der Wand erwerben.



Technische Daten

- Abmessungen: 980 x 1466 bis 1966 x 800 mm (Breite x Höhe x Tiefe)
- Gewicht: 80 kg
- Ausstattung:
- Elegantes Designergehäuse
 - Frontseite Aluminium eloxiert
 - Verchromte Seitenleisten
 - Elektrischer Standfuß, stufenlos höhenverstellbar
 - praktische Ablagefläche
 - Brilliantes 17 Zoll Display
- Sonderausstattung:
- Aktueller, leistungsstarker Multimedia PC mit „VisuCom Electronic Stability Program“ (Jeder Neustart setzt Ihr System auf den Sollzustand zurück. Dadurch haben Viren, Würmer, Trojaner und andere unbeabsichtigte Veränderungen der Systemkonfiguration keine Chance mehr)
 - Microsoft Windows XP Professional (vorinstalliert)
 - Integrierte HiFi Lautsprecher
 - Touchscreen (normal oder schlagfest)
 - Tastatur (Kunststoff oder vandalsicher aus Edelstahl)
 - Magnet- und Chipkartenleser
 - Thermodrucker (58 mm bis 112 mm) und/oder Laserdrucker
 - Bezahlfunktion
 - Ultraschall Näherungssensor
 - Beleuchtete Werbetafel mit individuellem Design
 - Folienbeklebung in Ihrem Firmen CI auf dem System
 - 3 Jahre sorglos all-inclusive Vor-Ort Service
 - Weitere Ausstattungsoptionen auf Anfrage

Informations- & Kiosksysteme

FÜR FIRMEN UND DIE INDUSTRIE

UNSERE SPEZIALKATALOGE

(Bestell-Hotlines: Telefon 07203 / 92 59 - 0 oder Fax: 07203 / 92 59 - 66)



IHR MEDIENBERATER



INTERAKTIVE MEDIEN



KONFERENZRAUMLÖSUNGEN



EINRICHTUNG &
SCHIENENSYSTEME



WEGELEITSYSTEME &
BESCHILDERUNG



PROJEKTOREN &
MEDIEN TECHNIK

Für Sie immer erreichbar:



VisuCom GmbH
Brettener Straße 31
75045 Walzbachtal



Fon: 07203 . 92 59 - 0
Fax: 07203 . 92 59 - 66
Email: info@visucom.de